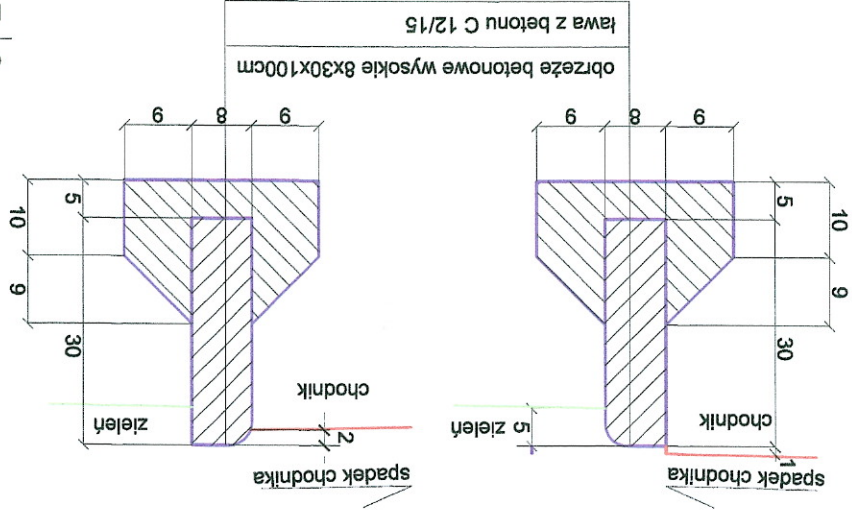
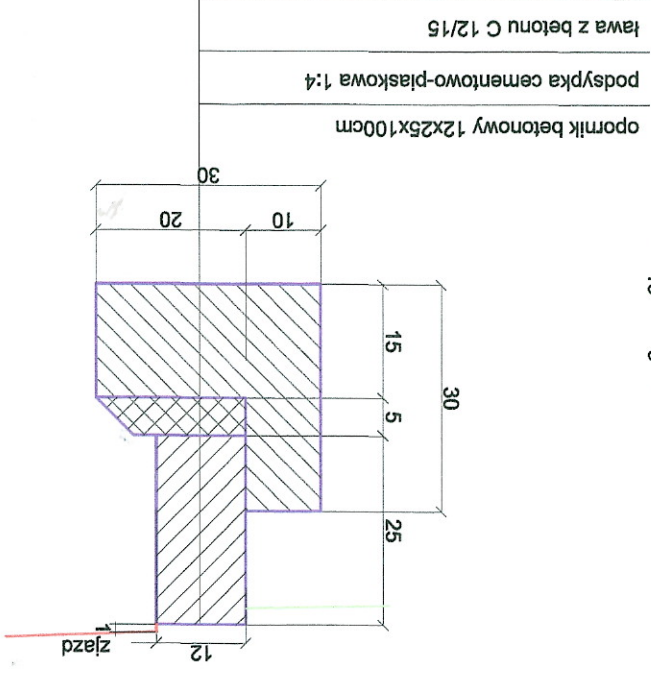


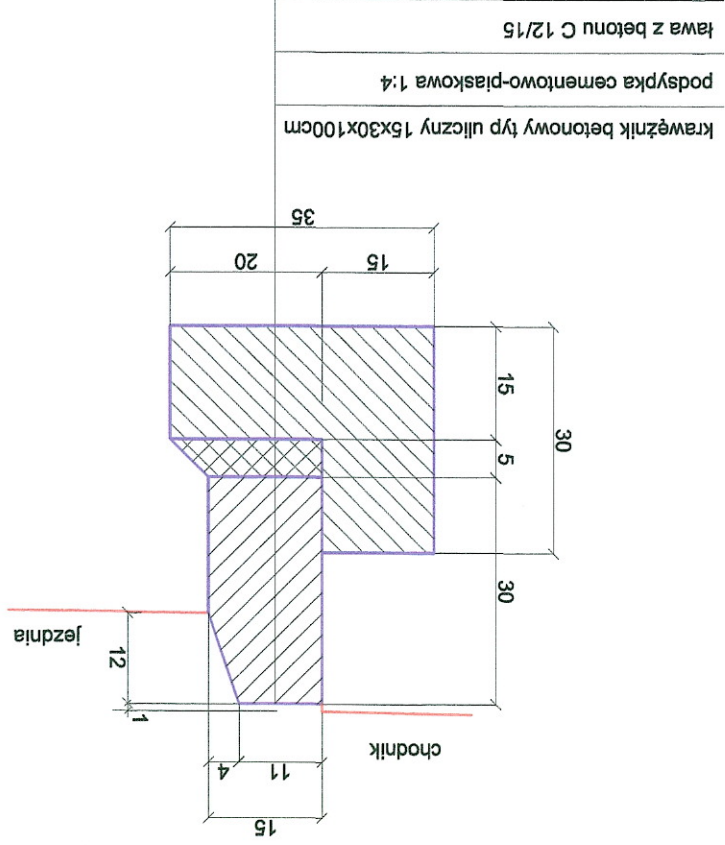
Obrzeże chodnikowe 8x30
na ławie betonowej
skala 1:10



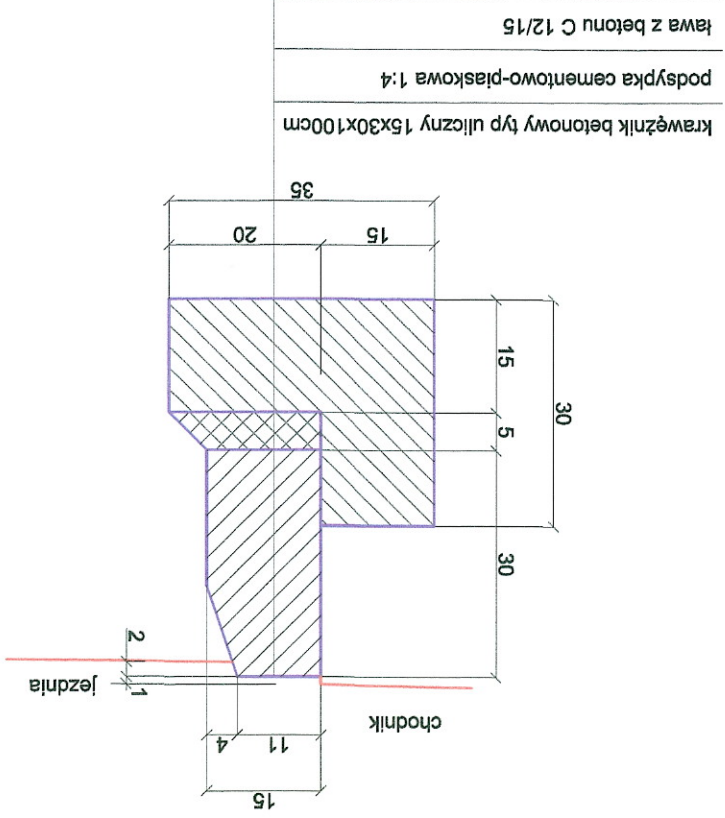
Opornik drogowy wtopiony 12x25
na ławie betonowej
skala 1:10



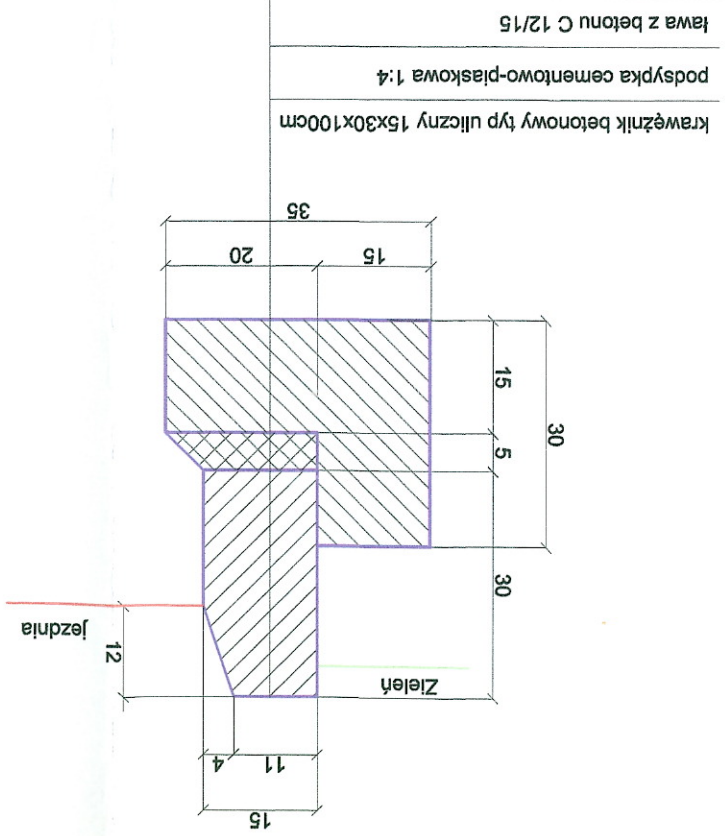
Krawężnik uliczny 15x30
na ławie betonowej
skala 1:10



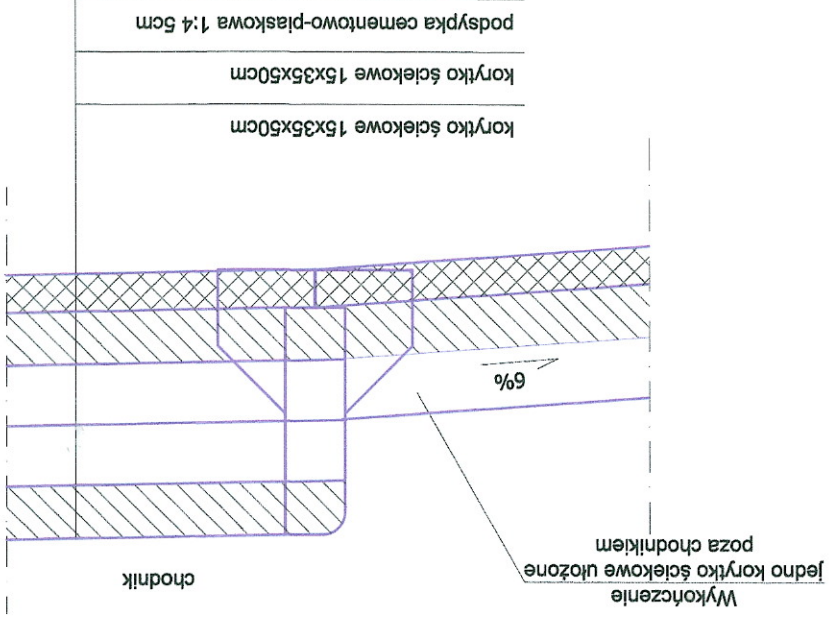
Krawężnik uliczny wtopiony 15x30
na ławie betonowej
skala 1:10



Krawężnik uliczny 15x30
na ławie betonowej
skala 1:10



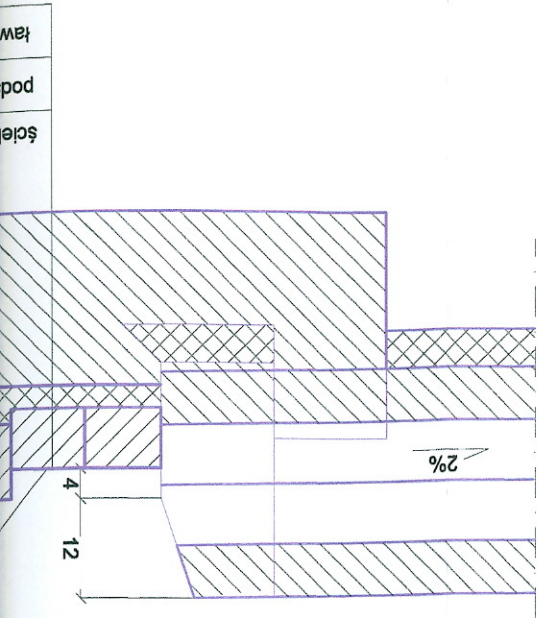
Przekrój



chodnik

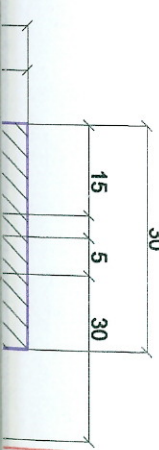
chodnik

Wykończenie jedno korytko ściekowe ułożone poza chodnikiem



\$

krawężnik betonowy typ uliczny
podsyпка cementowo-piaskowa
ława z betonu C 12/15



zjazd